



DAVLAT TEST MARKAZI

Bilimingga ishon va muvaffaqiyatga erish!

O‘ZBEKISTON RESPUBLIKASI VAZIRLAR MAHKAMASI
DAVLAT TEST MARKAZI

UMUMIY O‘RTA TA‘LIM MAKTABLARI, AKADEMIK LITSEYLAR
VA KASB-HUNAR KOLLEJLARI O‘QUVCHILARINING
UMUMTA‘LIM FANLARI BO‘YICHA
OLIMPIADASINING IV (RESPUBLIKA) BOSQICHI
ISHTIROKCHILARI UCHUN

INFORMATIKA VA AXBOROT
TEXNOLOGIYALARI
FANIDAN
TEST TOPSHIRIQLARI KITOBI

Ishtirokchining familiyasi, ismi va otasining ismi

Imzo

1–variant

© Davlat test markazi, 2022

Ushbu test varianti 30 ta (1–30) topshiriqdan iborat.

Test topshirig'i uchun ajratilgan ball har bir test topshirig'ida aks ettirilgan.

Kitobda yopiq va ochiq turdagi test topshiriqlari mavjud:

– yopiq turdagi test topshiriqlarida bitta javobni (A, B, C yoki D) tanlang va javoblar varaqasidagi topshiriq raqamiga mos qatorga yozing;

– ochiq turdagi test topshiriqlarining javobini javoblar varaqasidagi topshiriq raqamiga mos qatorga aniq va tushunarli tarzda yozing;

– moslashtirishni talab qiluvchi yopiq test topshiriqlari uchun umumiy oltita (A–F) javob varianti berilgan, uchta topshiriqqa (28-, 29-, 30-test topshiriqlariga) ushbu javoblar orasidan mos ravishda bittadan javob tanlang va javoblar varaqasiga belgilang.

1. [0,9 ball]

ASCII kodlash jadvalida har bir harf 7 bit ikkilik kodi bilan kodlangan.

Harflar	Ikkilikdagi kodi
<i>d</i>	<i>1100100</i>
<i>a</i>	<i>?</i>

***a* harfining ikkilik sanoq sistemasidagi kodini aniqlang.**

- A) *1100101*
- B) *1100001*
- C) *1100011*
- D) *1000011*

2. [1,7 ball]

640 MB hajmli fayl arxivlangach hajmi 10% ga kamaydi. Arxivlangan fayl flash xotiraga 72 sekund davomida uzatildi.

Uzatish tezligini (Mbit/s) toping.

- A) *64*
- B) *8*
- C) *71*
- D) *1*

3. [0,9 ball]

“dasturlar” so‘zi o‘rin almashtirish usulida kodlangan (Ssital).

Kodlangan so‘zni aniqlang.

- A) *gevyuoou*
- B) *dtlauasrr*
- C) *03 01 18 19 20 17 11 01 17*
- D) *ralrutsad*

4. [2,4 ball]

Maxfiy soʻz quyidagi jadvalning kataklar manzillarida (1;2), (9;1), (8;1), (3;4), (9;2), (6;2), (2;5), (8;4), (6;1) yashiringan. Maxfiy soʻz oʻrin almashtirish usulida kodlangan (Ssital).

	1	2	3	4	5	6	7	8	9
1	i	n	f	o	r	m	a	t	i
2	k	a		v	a		a	x	b
3	o	r	o	t		t	e	x	n
4	o	l	o	g	i	y	a	l	a
5	r	i							

Kodlangan maxfiy soʻzni aniqlang.

A) 10 08 19 14 02 08 11 12

B) *nlxrt lop*

C) *koiiblt m*

D) *m tlbiiok*

5. [0,9 ball]

Quyida xotira qurilmalari berilgan.

1) Flash xotira; 2) HDD; 3) RAM; 4) ROM; 5) Disket; 6) DVD-R

Faqat mikrosxema asosida ishlaydigan xotiralarni aniqlang.

A) 2, 5, 6

B) 1, 4, 5

C) 1, 3, 6

D) 1, 3, 4

6. [0,9 ball]

$\overline{A \wedge \overline{B} \vee \overline{A}}$ mantiqiy ifodaga teng kuchli ifodani **toping**.

A) $A \vee B$

B) $A \wedge \overline{B}$

C) $A \wedge B$

D) $A \vee \overline{B}$

7. [1,7 ball]

Agar $p \vee q = 0$ boʻlsa, $\neg(\neg p \wedge q) \vee (q \Rightarrow (n \vee \neg m))$ mantiqiy ifodaning qiymatini **hisoblang**.

A) 0

B) n

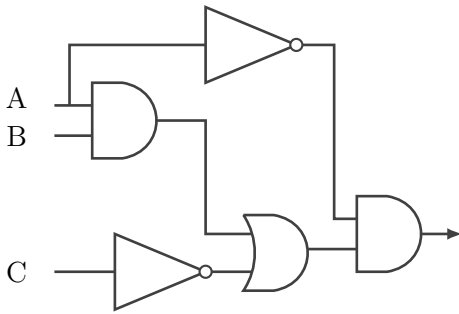
C) 1

D) $\neg m$

8.

[2,4 ball]

Quyida mantiqiy sxema berilgan.



Mantiqiy sxemaga mos mantiqiy ifodani aniqlang.

- A) $((A \text{ and } B) \text{ or } \text{not}(C)) \text{ and } \text{not}(A)$
 B) $((A \text{ and } B) \text{ and } \text{not}(A)) \text{ or } \text{not}(C)$
 C) $((A \text{ or } B) \text{ or } \text{not}(C)) \text{ and } \text{not}(A)$
 D) $((A \text{ or } B) \text{ and } \text{not}(C)) \text{ or } \text{not}(A)$

9.

[1,7 ball]

Quyidagi jadvalda kompyuterning IP manzili harflar bilan kodlangan.

A	B	C	D	E
.1	251.	10	132	.

IP manzil to'g'ri bo'lishi uchun harflar ketma-ketligini aniqlang.

- A) *BCAED*
 B) *CAEDB*
 C) *BCADE*
 D) *CADEB*

10.

[0,9 ball]

Fayl nomida foydalanib **BO'LMAYDIGAN** belgilarni aniqlang.

- A) $/ \backslash : * ? " < > |$
 B) $\{ \} : * ? " < > |$
 C) $/ \backslash : * ? " < >]$
 D) $/ \backslash : ! ? " < > |$

11.

[0,9 ball]

Quyida kompyuter dasturlari berilgan.

1) Corel Draw; 2) Adobe Photoshop; 3) Paint; 4) Adobe Flash; 5) Adobe Illustrator

Faqat vektorli grafika dasturlari berilgan javobni aniqlang.

A) 1, 2, 5

B) 2, 4, 5

C) 1, 4, 5

D) 1, 3, 5

12.

[2,4 ball]

Quyida JavaScript dasturi berilgan.

```
<!DOCTYPE html>
<html>
<body>
<p id="demo"></p>
<script>
var txt = "INFORMATIKA VA AXBOROT TEXNOLOGIYALARI";
var sln = txt.length;
document.getElementById("demo").innerHTML = sln;
</script>
</body>
</html>
```

Dastur natijasini aniqlang.

A) 40

B) 4

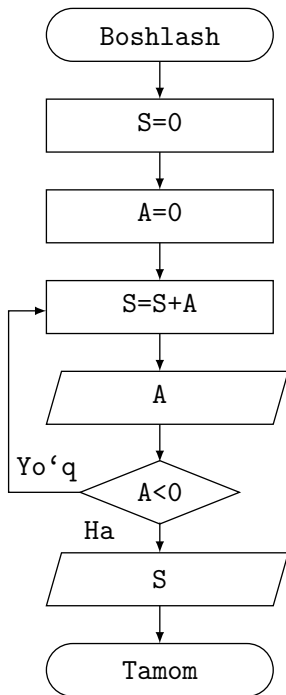
C) 35

D) 38

13.

[1,7 ball]

Algoritmdagi A o'zgaruvchiga ketma-ket 1, 6, 8, 2, -6, 9, 1, -5 sonlari kiritildi.



Algoritm natijasini aniqlang.

- A) 27
- B) 17
- C) 16
- D) 0

14.

[0,9 ball]

Quyida Python dasturi berilgan.

```
1 s = "axborot"  
2 s_2 = "texnologiyalari"  
3 l=s + s_2  
4 m=l[1.5]  
5 print(m)
```

Dasturning nechinchi qatorida xatolik mavjudligini aniqlang.

- A) 4-qator
- B) 5-qator
- C) 3-qator
- D) 2-qator

15. [1,7 ball]
- Quyida Python dasturi berilgan. Dastur natijasi **10** ga teng.
- ```
k=1
x=int(input())
while k<x:
 k+=3
print(k)
```
- x o'zgaruvchi quyidagi sonlardan qaysi biriga tengligini aniqlang.**
- A) 8
  - B) 6
  - C) 7
  - D) 5
16. [2,4 ball]
- Quyida Python dasturi berilgan.
- ```
s = "informatika"
s_1 = s[2:8]
s_1 = s_1.upper()
print(s_1)
```
- Dastur natijasi aniqlang.**
- A) *format*
 - B) *Format*
 - C) *FORMAT*
 - D) *INFORMATIKA*
17. [1,7 ball]
- Sanoq sistemasi asosidagi noma'lum x ni **toping**.
- $$101_{x+1} = 101_x + 15_8$$
- A) 6
 - B) 7
 - C) 5
 - D) 2
18. [0,9 ball]
- ASCII kodlash jadvalida lotincha "D" harfining ikkilikdagi kodi 1000100 ga teng.
- O'nlikdagi kodi 66 ga teng bo'lgan harfni toping.**
- Javob: _____
- Diqqat!** Javobingizni javoblar varaqasiga ko'chirib yozing.

19. [2,4 ball]

32 GB lik flash xotiraning 3 % hajmi adreslar maydonini tashkil etadi. 32 GB lik fayl arxivlangach 5 % ga qisqardi. Arxivlangan fayl bo'sh flash xotiraning ma'lumotlar maydoniga o'tkazildi.

Flash xotirada qancha (GB) joy qolganini aniqlang.

Javob: _____

Diqqat! Javobingizni javoblar varaqasiga ko'chirib yozing.

20. [0,9 ball]

Agar $A \Rightarrow B = 0$ bo'lsa, quyidagi mantiqiy ifodaning qiymatini **toping**.

$$(\neg A \vee B) \Rightarrow \neg C$$

Javob: _____

Diqqat! Javobingizni javoblar varaqasiga ko'chirib yozing.

21. [1,7 ball]

Mantiqiy ifodani **soddalashtiring**:

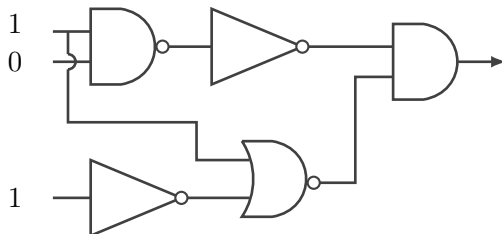
$$\overline{\overline{A \wedge \overline{B}} \vee C \vee \overline{\overline{A} \wedge B} \vee C}$$

Javob: _____

Diqqat! Javobingizni javoblar varaqasiga ko'chirib yozing.

22. [2,4 ball]

Quyida mantiqiy sxema berilgan.



Mantiqiy sxemaning chiquvchi signal qiymatini hisoblang.

Javob: _____

Diqqat! Javobingizni javoblar varaqasiga ko'chirib yozing.

23. [1,7 ball]

Quyida MS Excel jadvalining bir qismi berilgan.

	A	B
1	Login	admin
2	Parol	!@#user-one

=ПСТР(B2;ДЛСТР(B1);ABS(ЦЕЛОЕ(-2,71))) formulaning natijasini aniqlang.

Javob: _____

Diqqat! Javobingizni javoblar varaqasiga ko'chirib yozing.

24.

[2,4 ball]

MS Excel. $A1=-3,68$, $A2= \text{ДЛСТР}(A1)$, $B1=-17$ bo'lsa, $=\text{ABS}(\text{ЦЕЛОЕ}(A1)) * \text{ОСТАТ}(B1;A2)$ formulaning natijasini **aniqlang**.

Javob: _____

Diqqat! Javobingizni javoblar varaqasiga ko'chirib yozing.

25.

[1,7 ball]

Quyida Python dasturi berilgan.

```
n=1987
n1=n%10
n2=n%100//10
n3=n%1000//100
n4=n//1000
print(n1+n2+n3+n4)
```

Dastur natijasi aniqlang.

Javob: _____

Diqqat! Javobingizni javoblar varaqasiga ko'chirib yozing.

26.

[2,4 ball]

Quyida Python dasturi berilgan.

```
t =set([0,1,2,10])
s =set([-3,-2,4,10])
t.add(11)
t.update([7,-2,8])
t.remove(10)
a = t & s
print(a)
```

Dastur natijasini aniqlang.

Javob: _____

Diqqat! Javobingizni javoblar varaqasiga ko'chirib yozing.

27.

[2,4 ball]

$3, (2)_4$ sonini o'nlik sonoq sistemasida ifodalang.

Javob: _____

Diqqat! Javobingizni javoblar varaqasiga ko'chirib yozing.

28-30.

Quyida MS Excel jadvalining bir qismi berilgan.

	A	B	C	D
1	8		6	
2		-2	5	1
3		2	3	-3
4	4	4		0

Jadvaldagi ma'lumotlardan foydalanib, 28-30-test topshiriqlariga (A-F) javob variantlarini moslashtiring.

<p>28. [0,9 ball]</p> <p>=CYMM(B1:C2) formula natijasi 12 ga va =CP3HAЧ(B1:D1) formulaning natijasi 3 ga teng.</p> <p>=CYMM(B2:D2)/B4-D1 formulaning natijasini aniqlang.</p>	A) 9
<p>29. [1,7 ball]</p> <p>=CYMMΠPOИЗ(B3:B4;C3:C4) formulaning natijasi 26 ga teng.</p> <p>C4 katakchanning qiymatini toping.</p>	B) 7
<p>30. [2,4 ball]</p> <p>=CYMM(A1:A3) formulaning natijasi 26 ga va =МИН(A1:A3) formulaning natijasi 3 ga teng. A1:A4 kataklar bloki o'sish tartibida tartiblangandan keyin = CP3HAЧ(A2:A4) formulaning natijasini aniqlang.</p>	C) 1
	D) 11
	E) 5
	F) 6